

# Brevets du temps des fêtes

21 décembre 2020

## Auteurs



James Duffy

Agent de brevets et Avocat principal



Serge Shahinian

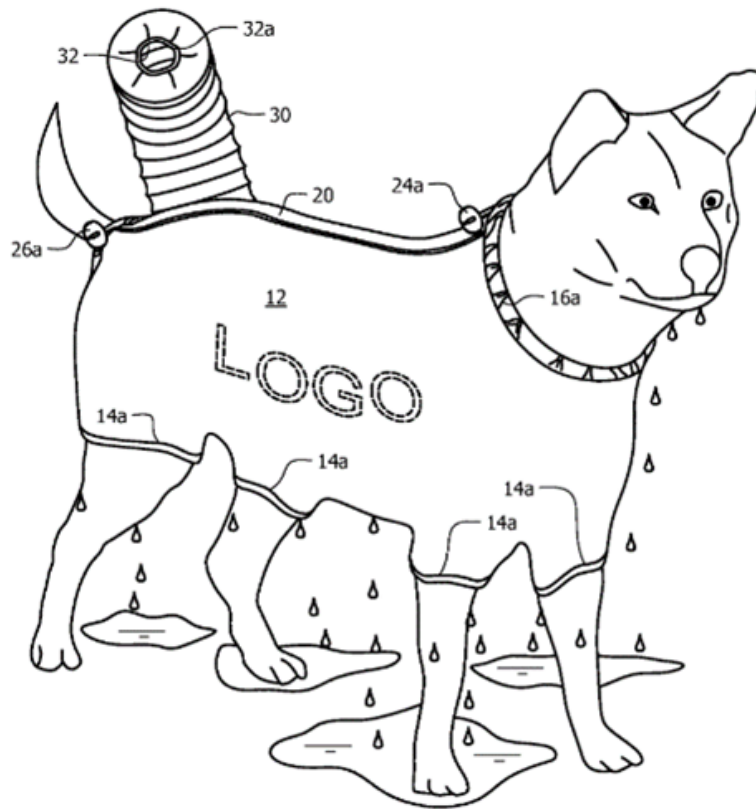
Associé, Agent de brevets

Chez Lavery, nous passons beaucoup de temps à faire des recherches dans les banques de données de brevets pour nos clients. Il arrive parfois que nous tombions sur certains brevets ou certaines demandes dont l'ingéniosité et la créativité marquent les esprits. Avec l'hiver qui s'installe, notre attention s'est naturellement portée sur les demandes et les brevets qui étaient reliés au temps des Fêtes.

Ainsi, dans cet esprit des Fêtes, nous avons voulu partager quelques-unes de ces perles avec vous. Nous espérons qu'elles sauront vous apporter un peu de bonheur (ou à tout le moins qu'elles vous feront sourire).

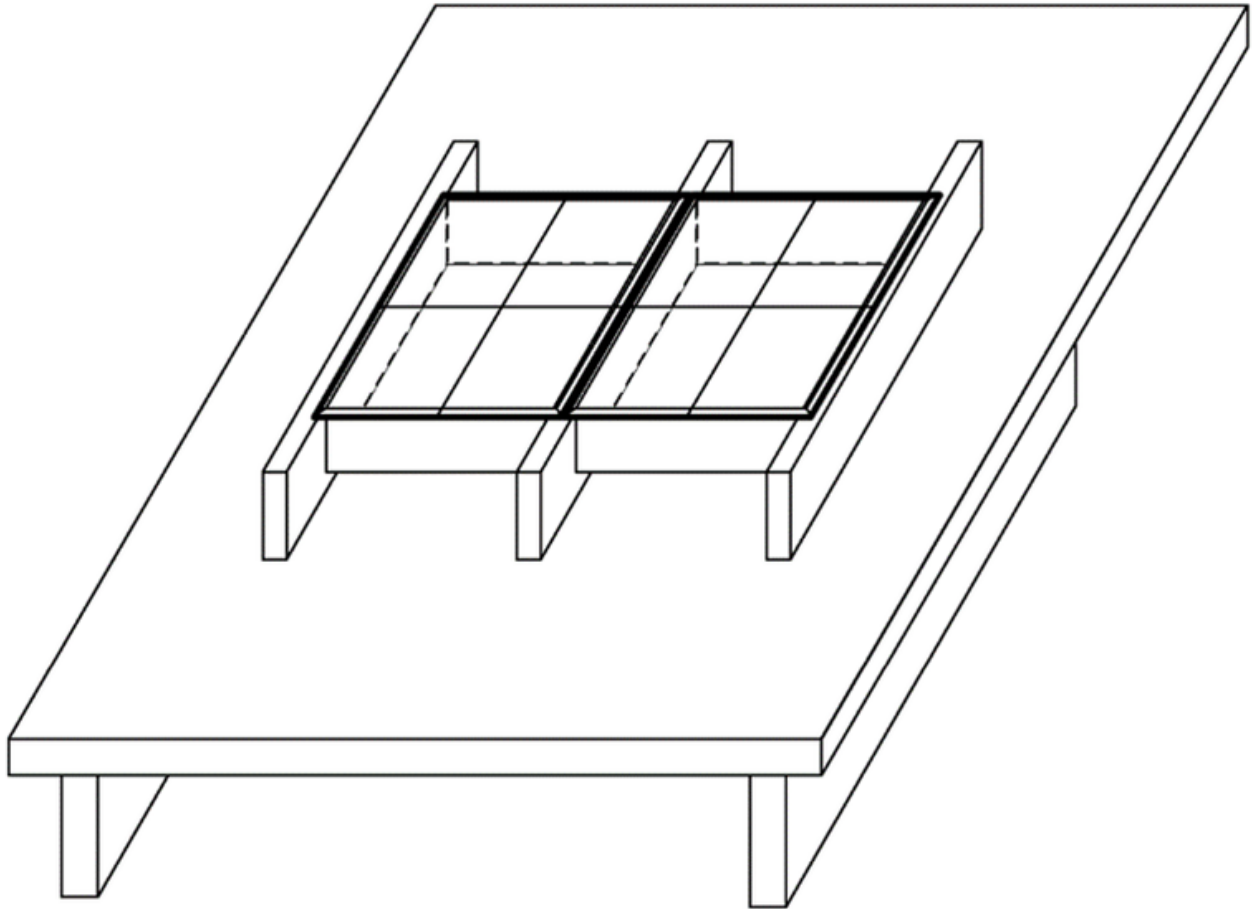
### **CA 2500690 (demande) : Système d'arrosage pour arbre de Noël**

Cette installation devrait plaire aux employés du secteur de la santé.



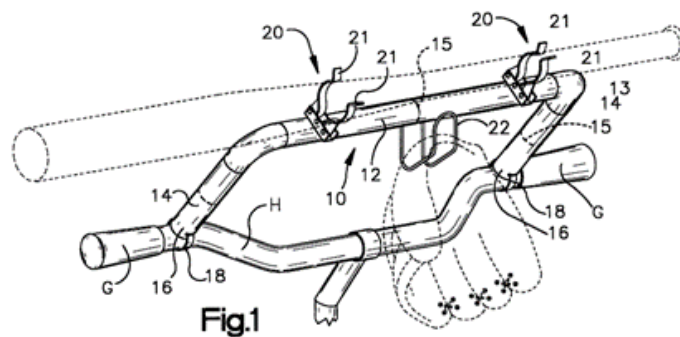
**CA 2114854 (demande) : Bas de Noël griffé**

La magie de Noël pour toute la famille — y compris votre animal de compagnie. Voici un bas spécialement conçu que le père Noël pourra remplir de gâteries pour votre animal de compagnie chéri.



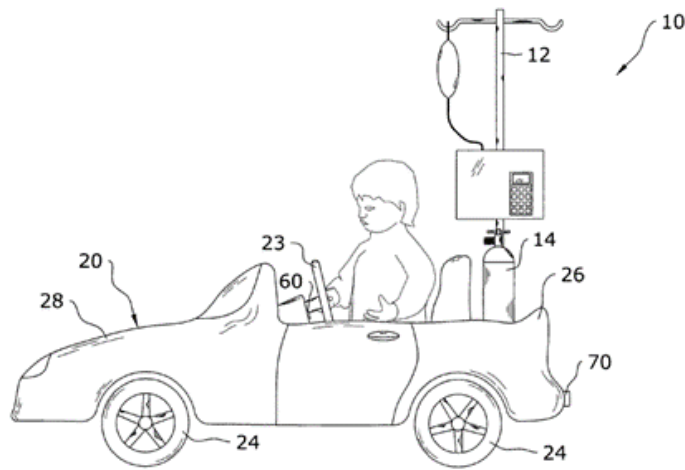
**US 20200329896 (demande): Arbre de Noël à ailettes rotatives éoliennes**

Cette demande de brevet se rapporte à un arbre de Noël qui dispose d'un bloc d'ailettes amovibles, installé sur un axe vertical. Les ailettes du bloc tournent autour de l'axe au moyen de la force du vent, « ce qui augmente ainsi le caractère festif du sapin de Noël ».



**US 6497071: Système d'autoarrosage pour arbre de Noël**

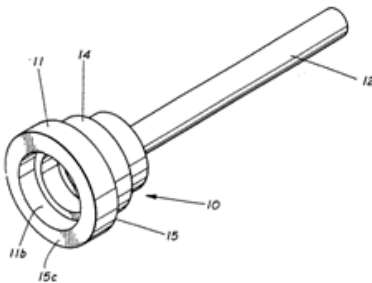
Ce brevet concerne un « système d'arrosage amélioré pour arbre de Noël » grâce auquel le bac d'arrosage de l'arbre de Noël peut être approvisionné en eau au moyen d'un contenant résistant à l'eau qui est rempli d'eau et situé à proximité. Quelle est l'astuce? Le contenant résistant à l'eau est déguisé en cadeau.



### US 7258592 : Trousse de visite du père Noël

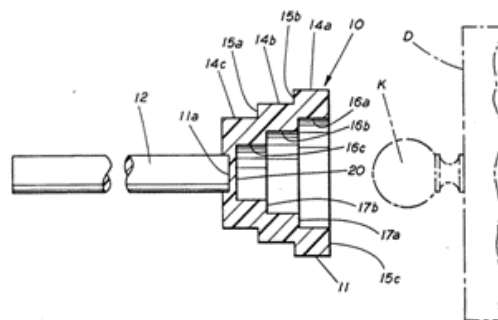
Ce brevet concerne une « trousse destinée à créer une illusion qui suggère la visite des lieux par le père Noël ». Cette trousse revendiquée comprend des éléments tels qu'« une lettre qui se veut écrite par le père Noël » ainsi qu'un « moyen pour créer des empreintes de bottes ».

Le brevet prévoit même un mode d'emploi de la trousse assez élaboré, certaines étapes expliquant notamment qu'il faut « prélever une partie d'une boisson ou d'une collation » et, si la pièce ne comporte pas de cheminée, qu'il faut « laisser une clé jouet à l'extérieur ».



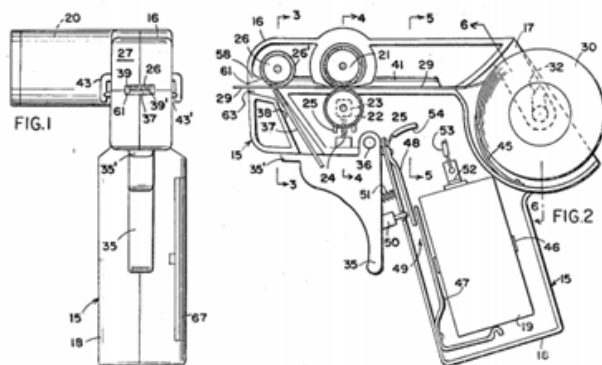
### US 5523741 : Détecteur de père Noël

Ce brevet concerne un « dispositif pour bas de Noël d'enfants permettant de signaler visuellement l'arrivée du père Noël en illuminant une source lumineuse visible de l'extérieur dont la source électrique se trouve à l'intérieur dudit dispositif ». Le père Noël y est décrit comme étant un « monsieur rondlet, à la barbe blanche, vêtu de rouge, qui livre des cadeaux aux enfants sages à Noël ».



**US 3494235: Dispensateur de guirlandes et autres enjolivures adaptables pour la décoration des arbres de Noël.**

Décorez plus vite que votre ombre — un dispensateur de guirlandes en forme de pistolet.



Recevez nos meilleurs vœux pour un merveilleux temps des Fêtes!