

Des innovations ayant changé la donne : plusieurs brevets liés au sport qui ont fait tourner le vent (ou du moins qui ont fait tourner les têtes)

24 avril 2026

Auteurs

Serge Shahinian

Associé, Agent de brevets

James Duffy

Agent de brevets et Avocat principal

Pour célébrer la contribution de la propriété intellectuelle au monde du sport, en ce qui concerne tant les athlètes que les partisans, la Journée mondiale de la propriété intellectuelle a cette année pour thème « Propriété intellectuelle et sport : Prêts, partez, innovez! ».

Cela peut paraître surprenant, mais le monde de la propriété intellectuelle a toujours été étroitement lié au sport, qu'il s'agisse d'équipements de pointe ou des dernières tendances et marques en matière de vêtements. En l'honneur du thème de cette année, nous avons pensé chez Lavery qu'il serait amusant de souligner diverses inventions liées au sport qui ont été brevetées au fil des ans. Des plus sérieux aux plus farfelus, nous avons sélectionné plusieurs brevets qui illustrent les contributions importantes, et parfois étranges, de la propriété intellectuelle aux sports athlétiques et autres.

US 2642679A : *Machine de resurfaçage de patinoires*

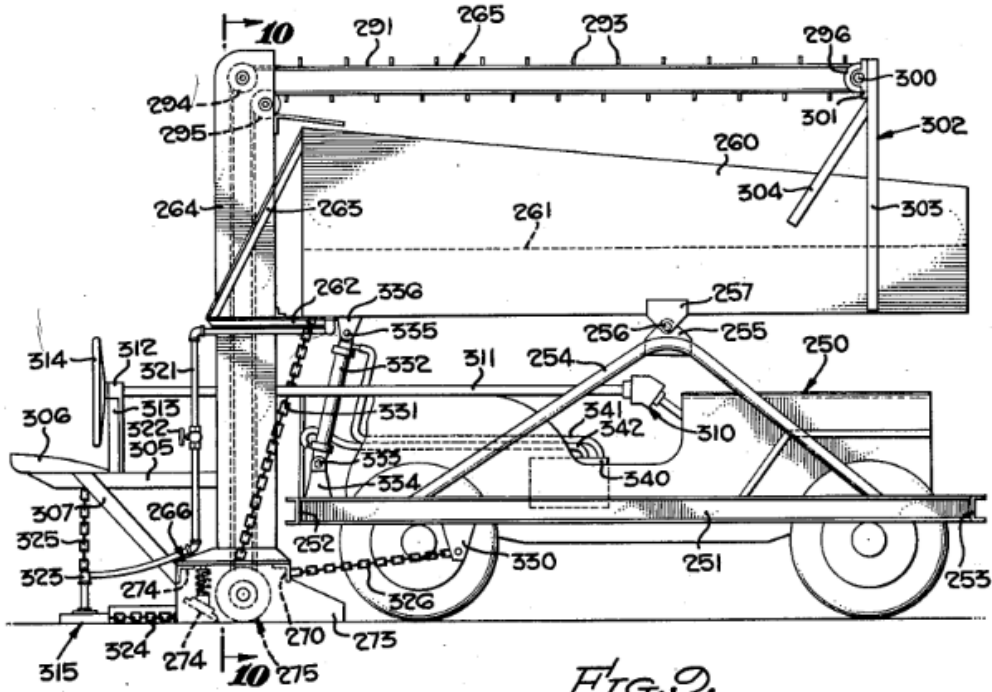
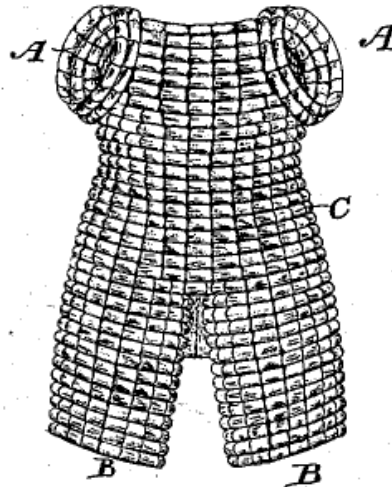


FIG. 9.

Commençons par un grand classique : tout le monde qui a déjà assisté à un match de hockey reconnaît sans doute la machine de resurfaçage de patinoires de Frank J. Zamboni, dont le brevet remonte à 1949. Anecdote amusante : entre 1928 et 1978, Frank Zamboni a obtenu au total 15 brevets liés aux machines de resurfaçage de la glace ainsi qu'à d'autres technologies¹.

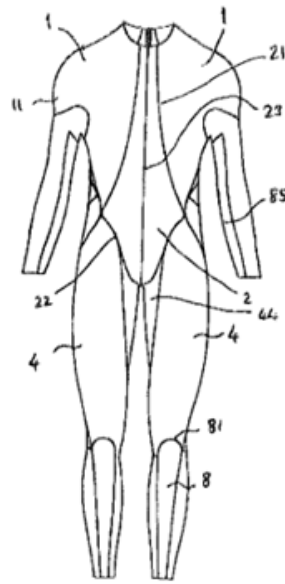
US 267799A : Maillot de bain en liège



Avant l'apparition des maillots de bain fabriqués à partir de matériaux de pointe et dotés de coupes ultra-hydrodynamiques, il semblerait qu'il y ait eu des maillots de bain en... liège? Breveté par Paschal Plant en 1882, ce maillot était conçu pour offrir une flottabilité suffisante afin de permettre à une personne de flotter en toute sécurité et de faciliter la remontée à la surface après une plongée.

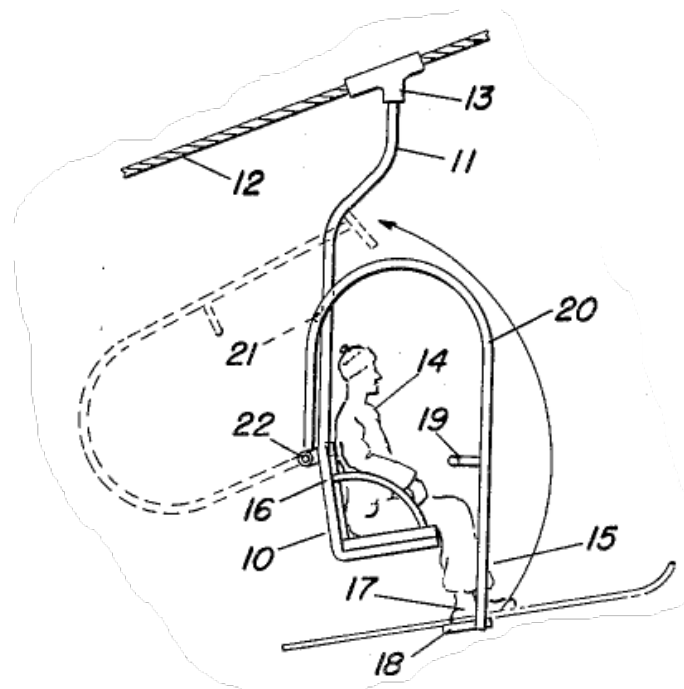
La sécurité aquatique n'a jamais été aussi tendance!

US6446264B2 : Vêtements



Faisons un bond de 120 ans en avant pour voir à quel point l'innovation dans le domaine des maillots de bain a progressé. Lors de leur lancement, ces « maillots techniques » ont permis de battre de nombreux records du monde en natation, ce qui souligne l'impact réel de l'innovation.

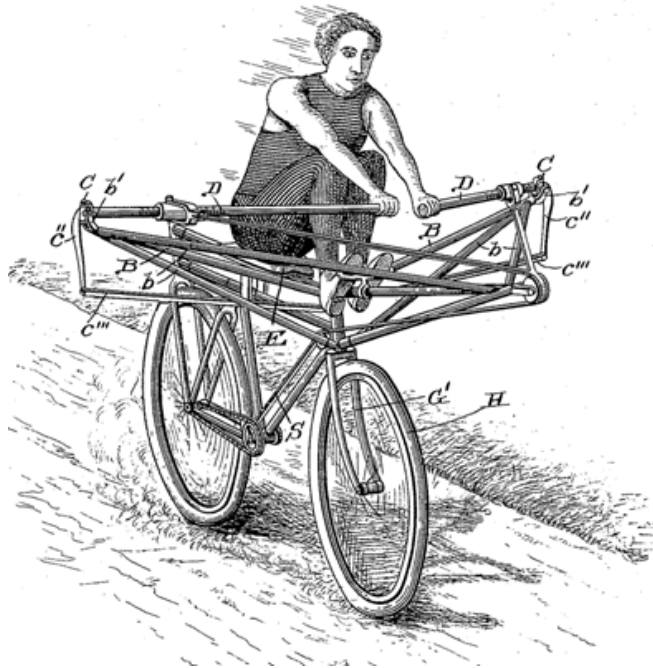
US2662587A : Siège pour remontées mécaniques



Bien que la technologie moderne des remontées mécaniques existe depuis les années 1930, le brevet de Mcilvaine Alexander datant de 1949 était le premier à intégrer un repose-pieds rétractable

que le passager pouvait mettre en position d'utilisation lors de l'embarquement, ce qui réduisait d'autant l'intervention du personnel².

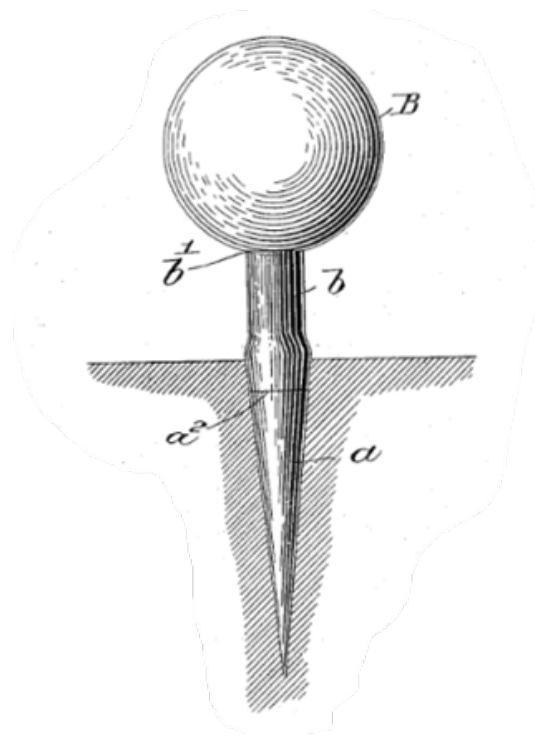
US642544A : Bicyclette



Brevetée par Louis S. Burbank en 1898, cette conception de bicyclette, qui se voulait « innovante », visait à offrir un moyen de pratiquer, à l'aide d'une bicyclette ou d'un véhicule similaire, un exercice comparable à celui de l'aviron, et elle était adaptée au développement des muscles des bras et du corps ainsi que de ceux des jambes.

En regardant l'image ci-dessus, on peut se poser de nombreuses questions, notamment quant au démarrage, au maintien de l'équilibre et à l'arrêt.

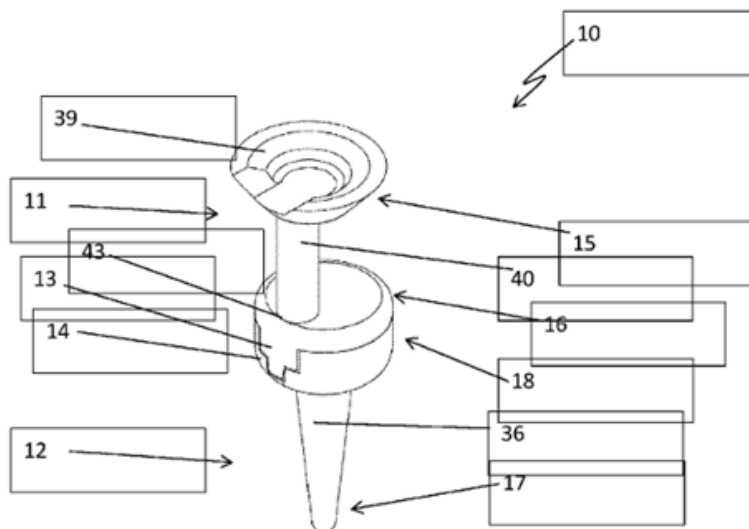
US638920A : Tee de golf



Selon la National Golf Foundation, au moins 22 000 demandes de brevet liées d'une manière ou d'une autre au golf ont été déposées auprès du United States Patent and Trademark Office (USPTO) entre 1976 et 2018, ce qui représente de loin le plus grand nombre pour un sport³. À titre de comparaison, le baseball, deuxième sport le plus breveté, a enregistré 1 508 dépôts de demande de brevet au cours de la même période.

L'un des premiers exemples de brevet lié au golf est celui-ci, qui concerne un tee de golf en bois, breveté par George F. Grant en 1899. Selon le brevet, ce tee de golf en bois était destiné à remplacer les monticules coniques habituels de sable ou de matériau similaire formés par les doigts du joueur, sur lesquels la balle repose au moment du coup de départ.

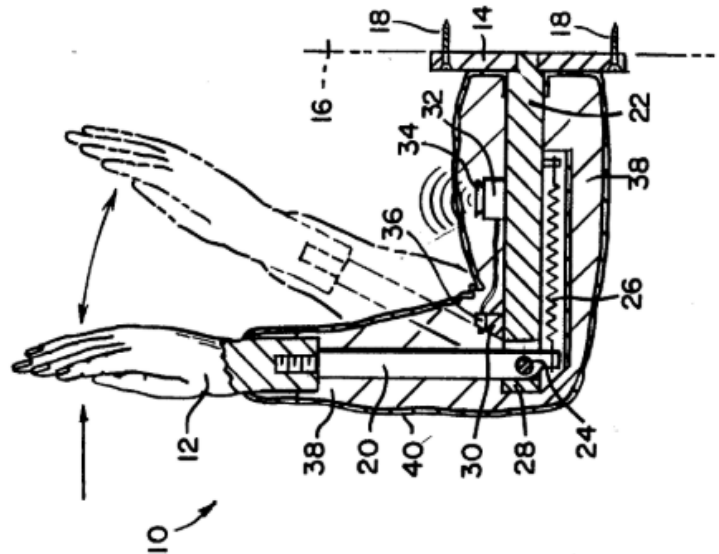
US12011645B2 : Tee de golf



Quelque 135 ans plus tard, l'innovation dans le domaine des tees de golf se poursuit, avec

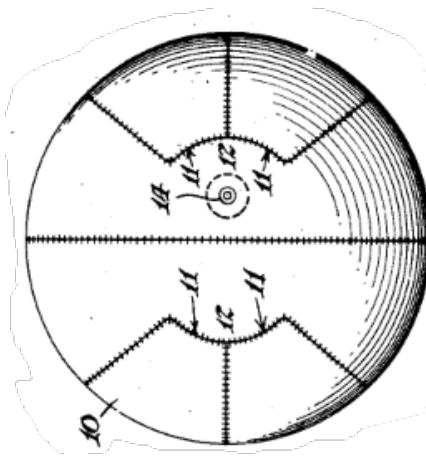
notamment un modèle en deux parties dont la partie supérieure peut bouger et/ou se détacher de la partie inférieure lorsque la balle est frappée, ce qui réduit au minimum la résistance exercée par le tee.

US5356330A : Dispositif permettant de simuler un « tope là »



Lorsqu'on examine les avancées techniques dans le domaine du sport, il ne faut pas oublier les foules de partisans enthousiastes. Cela dit, cette invention concerne une configuration bras-main à redressement automatique, conçue pour pivoter lorsqu'elle est frappée par l'utilisateur, simulant ainsi un « tope là ». Selon le brevet, les partisans isolés sont, malheureusement, incapables d'effectuer un « tope là » pour exprimer leur enthousiasme lors d'un événement sportif télévisé, ce qui rend cette invention tout simplement miraculeuse pour ces personnes. Parmi les autres caractéristiques de cette invention figurent un générateur de sons et un haut-parleur miniaturisés, fonctionnant sur batterie, destinés à émettre un son prédéterminé ou sélectionnable par l'utilisateur en réponse au coup porté sur la main simulée. Ces sons peuvent inclure les acclamations d'une foule ou la voix d'un joueur donné.

US1718305A : Ballon de basketball



Brevetée par George L. Pierce en 1928, cette invention a transformé l'apparence des ballons de

basketball pour leur donner une forme plus proche de celle de leurs équivalents actuels. Selon le brevet, les ballons de basketball étaient auparavant fabriqués à partir de panneaux se rétrécissant en pointes effilées. Cette invention a permis d'obtenir un ballon de basketball correctement équilibré, dans lequel les meilleures parties de la peau étaient conservées et utilisées pour former les pôles du ballon.

Il est intéressant de noter que les ballons de basketball étaient en réalité de couleur brun foncé jusqu'à la fin des années 1950. La couleur orange emblématique que nous connaissons aujourd'hui a été choisie à l'origine par l'entraîneur de basket Tony Hinkle, qui estimait qu'elle serait plus facile à distinguer pour les partisans⁴.

Et voilà : plusieurs brevets liés au sport qui, même s'ils ne changent pas tous la donne, illustrent, nous l'espérons, la relation profonde et de longue date qui unit la propriété intellectuelle au monde du sport. Reste à voir quelles inventions merveilleuses (et farfelues) nous réserve l'avenir.

-
1. <https://zamboni.com/about/zamboni-archives/patents/>
 2. <https://gizmodo.com/17-historic-patents-that-make-winter-olympic-sports-pos-1520995330>
 3. <https://www.dennemeyer.com/ip-blog/news/everyday-ip-the-notable-ip-of-golf-basketball-and-other-sports/>
 4. <https://suiter.com/basketball-patents/>